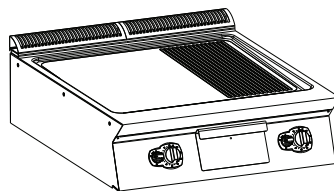


# Stekbord

N9E

EFT9\*



---

SV            Installations- och användarhandbok



## Inledning



Installations-, användnings- och underhållshandboken (nedan kallad Handboken) innehåller viktig information som behövs för korrekt och säkert arbete på maskinen (eller "apparaten").

Det som följer får inte betraktas som en lång och enformig uppräkningslista av information och varningar, utan är anvisningar avsedda att på alla sätt förbättra maskinens prestationer och framför allt att förhindra personskador och skador på föremål och djur som kan orsakas av felaktig användning och hantering.

Det är mycket viktigt att alla som sköter transport, installation, idrifttagande, användning, underhåll, reparation och skrotning av maskinen studerar och läser denna handbok innan de olika arbetena utförs. Detta förebygger felaktiga manövrer och problem som kan inverka negativt på maskinens funktion eller resultera i farliga situationer. Vi rekommenderar att användaren regelbundet ges information om säkerhetsbestämmelserna. Det är viktigt att all personal som är auktoriserad att arbeta med maskinen får instruktioner och uppdaterad information om användning och underhåll av maskinen.

Det är också mycket viktigt att manualen alltid är tillgänglig för operatörerna och att den förvaras med omsorg på platsen där maskinen används så att den alltid finns till hands och enkelt kan läsas när tvekan råder och närhelst situationen så kräver.

Om tvekan eller osäkerhet om användningen av apparaten fortfarande råder efter att du läst denna manual, var god kontakta tillverkaren eller ett auktoriserat servicecenter där man står till förfogande för att säkerställa snabb och omsorgsfull service så att maskinen alltid kan fungera optimalt och så effektivt som möjligt. Tänk på att under all användning av maskinen måste bestämmelserna om säkerhet, arbetshygien och miljöskydd alltid följas. Det åligger sålunda användaren att kontrollera att maskinen endast drivs och används under villkor som är optimala för säkerheten, både för människor, djur och föremål.



### VIKTIGT

- Tillverkaren accepterar inget ansvar för ingrepp som utförs på produkten om anvisningarna i denna manual inte har följts.
- Tillverkaren förbehåller sig rätten att modifiera de apparater som presenteras i denna publikation utan föregående meddelande.
- Det är förbjudet att kopiera manualen helt eller delvis.
- Denna handbok kan fås i elektroniskt format genom:
  - Kontakt med återförsäljare eller kundservice.
  - ladda ned den senaste, uppdaterade handboken från webbsidan.
- Manualen måste alltid förvaras i närheten av maskinen, på en lätt tillgänglig plats. Operatörerna och alla som sörjer för användning och underhåll av maskinen måste lätt och i vilket ögonblick som helst kunna få tag i manualen för konsultation.

# Innehåll

A	SÄKERHETSINFORMATION	5
A.1	Allmän information	5
A.2	Personlig skyddsutrustning	6
A.3	Allmän säkerhet	6
A.4	ALLMÄNNA SÄKERHETSFÖRESKRIFTER	7
A.5	Säkerhetsskyltar som skall sättas upp i närheten av apparaten	9
A.6	Transport, hantering och magasinering	9
A.7	B.1. Installation och montering	10
A.8	Elanslutning	10
A.9	Utrymme runt apparaten	10
A.10	Placering	10
A.11	Felaktig användning där felaktigheten är förutsägbar	11
A.12	Rengöring och underhåll på apparaten	11
A.13	Skrotning av maskinen	12
B	TEKNISKA DATA	12
B.1	Identifieringsdata för maskinen och tillverkaren	12
B.2	Märkplattans placering	13
B.3	Tekniska data för gasdriven apparat	14
B.4	Tekniska data för elektrisk apparat	14
C	ALLMÄN INFORMATION	14
C.1	Inledning	14
C.2	Avsedd användning och förbehåll	14
C.3	Slutbesiktning	14
C.4	Upphovsrätt	14
C.5	Förvaring av handboken	14
C.6	Handboken riktar sig till	14
C.7	Definitioner	15
C.8	Ansvar	15
D	ORDINARIE ANVÄNDNING	15
D.1	Krav som endast gäller för Australien	15
D.2	Utmärkande för personalen som är utbildad för ordinarie användning av maskinen	15
D.3	Utmärkande för personal med behörighet att göra ingrepp på maskinen	15
D.4	Operatör vid ordinarie användning	15
E	B.1. INSTALLATION OCH MONTERING	16
E.1	Inledning	16
E.2	Förberedelser som åligger kunden	16
E.3	Hantera emballaget	16
E.4	Montering av flera apparater tillsammans	16
E.4.1	Installation på bro eller konsolram (beroende på apparat och/eller modell)	16
E.4.2	Tätning mellan apparater	16
E.5	Anslutningar för gas, elektricitet, vatten och annat (i förekommande fall, beroende på apparat och/eller modell)	16
E.6	Gasanslutning	17
E.6.1	Inledning	17
E.6.2	Rökutsläpp	17
E.6.3	Utför kontrollerna nedan innan anslutningen utförs	17
E.6.4	Anslutning (beroende på apparat och/eller modell)	17
E.6.5	Tryckregulator	17
E.6.6	Omställning till annan typ av gas	17
E.7	Säkerhetsföreskrifter för gasdrivna apparater	18
E.7.1	Kontroll av matningstryck (alla modeller)	18
E.7.2	Kontroll av primärluft	18
E.7.3	Byte av huvudbrännarens dysa	18
E.7.4	Byte av pilotbrännarens dysa	18
E.7.5	Byte av sparlågeskruv	18
E.8	Innan installationsingreppen avslutas	18
E.9	Att byta ut justeringsfjädern på tryckregulatorn (Australien)	18
E.10	Elanslutningar	19
E.10.1	Elektriska apparater	19
E.10.2	Jordanslutning och ekvipotentialsystem	19
E.10.3	Strömledning	19
E.10.4	Brytare	19
E.11	Säkerhetstermostat	19
F	ANVÄNDARANVISNINGAR	20
F.1	Användning av stekbord	20
F.2	Gasdrivna grillhållare	20
F.2.1	Påslagning av belysning	20
F.2.2	AVSTÄNGNING	20
F.2.3	Vid arbetsdagens slut	20
F.3	Skyddsspärr	20
F.4	Elektriska modeller	20
F.4.1	Påslagning	20
F.4.2	AVSTÄNGNING	21

G	RENGÖRING OCH UNDERHÅLL PÅ APPARATEN .....	21
G.1	Rutinunderhåll .....	21
	G.1.1 Information angående underhåll .....	21
	G.1.2 Rengöring av apparat och tillbehör .....	21
	G.1.3 Utvändiga delar .....	21
	G.1.4 Andra ytor .....	21
	G.1.5 Perioder utan användning .....	21
G.2	Snabb felsökning .....	22
G.3	Reparation och särskilt underhåll .....	22
G.4	Underhållsintervaller .....	22
G.5	Servicekontakter (endast för Australien) .....	23
H	SKROTNING AV MASKINEN .....	23
H.1	Förvaring av avfall .....	24
H.2	Anvisningar om ingrepp för att montera ned maskinen .....	24
I	BIFOGAD DOKUMENTATION .....	24

---

# A SÄKERHETSINFORMATION

---

## A.1 Allmän information

För att kunna använda handboken och därmed maskinen på optimalt sätt är det viktigt att ha god kunskap om de termer, grafik och symboler som används i handboken. Följande symboler används i handboken för att utmärka och göra det möjligt att identifiera olika typer av fara:



### **VARNING**

Fara för personalens hälsa och säkerhet.



### **VARNING**

Fara för elchock - farlig spänning.



### **AKTAS**

Fara för maskinskada eller skada på produkten.



### **VIKTIGT**

Viktiga instruktioner och information om apparaten.



Läs instruktionerna innan du använder apparaten








## Upplysningar och förklaringar

- Apparaten är ämnad för kommersiell och kollektiv användning, inte för kontinuerlig massproduktion av mat. All annan användning betraktas som felaktig.
- Endast specialutbildad personal är auktoriserad att göra ingrepp på apparaten.
- Denna apparat skall inte användas av minderårig eller av vuxen med nedsatt fysisk, känslomässig eller mental kapacitet, eller av person utan erfarenhet och kännedom om apparaten.
  - Låt ej barn leka med apparaten.
  - Förvara allt emballagematerial och alla rengöringsmedel utom räckhåll för barn.
  - Rengöring och användarunderhåll skall inte utföras av barn utan översyn
- Förvara ej explosiva ämnen, som tryckförsatt behållare med lättantändlig vätska i, eller i närheten av denna apparat.
- Avlägsna inte maskinens "CE"-märkning, gör inga ändringar på den och gör inte märkningen oläsbar.
- Se "CE"-märkningen på apparaten för uppgifter om tillverkare (t ex för att efterfråga reservdelar etc.).
- I samband med skrotningen av maskinen måste "CE"-märkningen förstöras.

## A.2 Personlig skyddsutrustning

Sammanfattande tabell över vilken personlig skyddsutrustning (PSU) som skall användas under de olika faserna av användningen av maskinen.

Arbets- skede	Skydds- kläder	Skyddsskor	Handskar	Skydds- glasögon	Skyddshjäl- m
					
Transport	—	●	○	—	○
Hantering	—	●	○	—	—
Uppackning	—	●	○	—	—
Installation	—	●	○	—	—
Normal användning	●	●	● <sup>1</sup>	—	—
Inställningar	○	●	—	—	—
Ordinarie rengöring	○	●	○	○	—
Extra rengöring	○	●	○	○	—
Underhåll	○	●	○	—	—
Demontering	○	●	○	○	—
Skrotning	○	●	○	○	—
<b>Teckenförk- laring:</b>					
●	<b>AVSEDD PERSONLIG SKYDDSUTRUSTNING</b>				
○	<b>PERSONLIG SKYDDSUTRUSTNING SOM FINNS TILLGÄNGLIG ELLER SOM SKALL ANVÄNDAS VID BEHOV</b>				
—	<b>ICKE AVSEDD PERSONLIG SKYDDSUTRUSTNING</b>				

1. Under normal användning ska du använda värmskyddade handskar för att skydda händerna från kontakt med het mat eller delar av apparaten och/eller då du tar ut mat ur den. Operatör, specialiserad personal och andra personer som använder apparaten, men inte använder lämplig personlig skyddsutrustning, kan exponeras för risker av kemisk art och eventuellt för hälsovådliga situationer (beroende på modell).

## A.3 Allmän säkerhet

- Apparaterna är utrustade med elektriska och/eller mekaniska säkerhetsanordningar som är avsedda att skydda personalen och maskinerna.
- All maskindrift är förbjuden när skydd, skyddsanordningar och säkerhetsanordningar är borttagna och när ändringar gjorts på sådana anordningar.
- Gör inga ändringar på de delar som medföljer produkten.
- Vissa illustrationer i handboken visar maskinen eller delar av denna utan skydd eller med borttagna skydd. Illustrationer av denna typ har endast förtydligande syfte. Det är alltid förbjudet använda maskinen utan skydd eller med urkopplade skydd.
- Det är förbjudet att ta bort säkerhets-, färo- och påbudsskyltarna som finns på apparaten och att göra dem oläsbara.
- Luftcirkulationen måste vara sådan att det finns tillräckligt med luft för förbränning i storleksordningen 2 m<sup>3</sup>/h/kW i gaseffekt och för "välbefinnandet" för de personer som arbetar i köket.

- Om ventilationen är otillräcklig kan kvävning bli följden. Blockera aldrig ventilationssystemet i det rum där denna apparat är placerad. Täpp aldrig igen de ventilationsöppningar där luft tas in och släpps ut på denna apparat, eller på andra apparater.
- Ha viktiga telefonnummer som kan krävas i nödsituationer nära till hands och på väl synlig plats.
- A-viktade bullernivåer överskrider ej 70 dB(A).
- Om apparaten går sönder eller om den inte fungerar på korrekt sätt måste den stängas av.
- Använd inte produkter som innehåller klor (natriumhypoklorit, klorosyra, saltsyra eller dylikt), varken i ren eller utspädd form, för rengöring av apparaten eller golvet nedanför apparaten.
- Använd inte verktyg i metall (borstar, stålull eller dylikt) för att rengöra delar i rostfritt stål.
- Undvik att spillta olja och fett på komponenter i plast. Låt inte smuts, fett, matrester eller annat sitta kvar för länge så att det bildas beläggningar på apparaten.
- Spraya inte vatten eller använd vattentryckspruta eller ånga för att rengöra apparaten.
- Använd eller förvara inte bensin eller lättantändliga vätskor eller gaser i närheten av denna eller andra apparater.
- Använd inte sprejburk i närheten av apparaten medan den är i funktion.
- Sök aldrig efter eventuellt läckage med hjälp av öppen låga.

## **A.4 ALLMÄNNA SÄKERHETSFÖRESKRIFTER**

### **Skyddsanordningar som är installerade på maskinen**

- På maskinen finns följande typ av skyddsanordningar:  
Fasta skydd (höljen, lock, sidopaneler, etc.) som är fixerade vid apparaten och/eller stommen med skruvar eller snabbkopplingar som endast kan demonteras eller öppnas med specialverktyg, Dessa anordningar får därför inte avlägsnas eller ändras. Tillverkaren accepterar inget ansvar för skador som beror på att anordningarna ändrats eller att de inte har använts.

### **Anvisningar om användning och underhåll**

- Riskerna som är knutna till maskinen är huvudsakligen av mekanisk, termisk och elektrisk art. När så har varit möjligt har riskerna undanröjts:
  - antingen direkt, med hjälp av lämpliga lösningar på projektstadiet,
  - eller indirekt, med hjälp av skyddsanordningar, skydd och säkerhetsanordningar.
- I samband med underhåll, som alltid skall utföras av kvalificerad personal, kvarstår dock vissa risker som det inte är möjligt att eliminera och som måste undanröjas genom speciella beteenden och försiktighetsåtgärder.
- Det är förbjudet att göra någon typ av kontroll, rengöring, reparation och underhåll på maskinkomponenter i rörelse. Personalen måste upplysas om förbudet i fråga med hjälp av väl synliga varningsskyltar
- För att garantera att maskinen fungerar effektivt och korrekt krävs ett regelbundet underhåll. Följ anvisningarna i denna manual.
- Kontrollera regelbundet att alla säkerhetsanordningar fungerar och att isoleringen på elektriska kablar är intakt. Om dessa är skadade måste de bytas.
- Reparationer och extraordinärt underhåll på apparaten får endast utföras av specialiserad och auktoriserad personal, utrustad med lämplig personlig skyddsutrustning och verktyg och extra anordningar av lämplig typ.
- All maskindrift är förbjuden när skydd, skyddsanordningar och säkerhetsanordningar är borttagna och när ändringar gjorts på sådana anordningar.

- Innan någon typ av ingrepp görs på maskinen, studera alltid manualen som anger vilka procedurer som skall följas och som innehåller viktig säkerhetsinformation.

### Kvarstående risker

- Maskinen har flera kvarstående risker som inte fullständigt eliminerats på projektstadiet eller genom installation av lämpliga skydd. Tillverkaren informerar därför operatören, genom denna handbok, om dessa risker och om vilken personlig skyddsutrustning som skall användas av personalen. För att reducera risker, se till att det finns tillräckligt med utrymme då du installerar apparaten.

För att detta villkor skall uppfyllas måste områdena runt apparaten alltid:

- vara fria från hinder (som stegar, verktyg, behållare, lådor, osv.),
- vara rena och torra,
- vara väl upplysta.

För kundens information illustreras nedan de risker som kvarstår på maskinen: de illustrerade beteendena är att betrakta som felaktiga och därmed strängt förbjudna.

Kvarstående risker	Beskrivning av den farliga situationen
Risk att halka eller falla	Operatören kan halka på grund av att det finns vatten eller smuts på golvet
Risk för brännskada/skrapskada (t.ex. värmeelement)	Operatören vidrör avsiktligt eller oavsiktligt vissa komponenter inuti apparaten utan att använda skyddshandskar
Elchock	Kontakt med elektriska, spänningsförande delar i samband med underhåll som utförs medan spänningen är påslagen
Plötslig stängning av lock/dörr/ugnslucka, i förekommande fall, beror på typen av apparat	Operatören för normal användning av apparaten kan plötsligt och avsiktligt stänga locket/dörren/ugnsluckan (i förekommande fall, beroende på typ av apparat)
Risk att laster välter	Under hantering av apparaten eller emballaget innehållande apparaten med hjälp av olämpligt lyftsystem eller med obalanserad last

### Mekaniska säkerhetsdata, risker

- På produkten finns inga skarpa kanter och inga utskjutande delar. Skydd vid rörliga och spänningsförande delar är fästade vid skåpet med skruvar för att förhindra att dessa farliga delar oavsiktligt vidröres.







#### **AKTAS**



Om en större anomali skulle uppstå (t. ex. kortslutning, kablar utanför kopplingsplinten, motorhaveri, slitage på elkablarnas skydd) skall operatören:

Måste omedelbart stänga av apparaten och koppla bort alla matningar (elektricitet, gas, vatten).



## A.5 Säkerhetsskyltar som skall sättas upp i närheten av apparaten

Förbud	Betydelse
	Det är förbjudet att ta bort säkerhetsanordningar
	Använd inte vatten för att släcka bränder (på elektriska delar)
	Håll utrymmet runt apparaten tomt och förvara aldrig bränslen i detta område. Förvara aldrig lättantändliga material i närheten av denna apparat
	Installera apparaten på väl en ventilerad plats, för att undvika eventuell uppkomst av farlig blandning av oförbränd gas i rummet

FARA	Betydelse
	försiktighet, het yta
	Fara för elchock (placerad på eldetaljer med angivelse av spänningen).

### När apparaten skall kasseras

- När apparaten inte skall användas längre skall den göras obrukbar genom att nätkablarna avlägsnas.

## A.6 Transport, hantering och magasinering

- Apparaternas mått gör att det går att stapla dem ovanpå varandra under transport, flyttning och magasinering. Följ anvisningarna på etiketten på emballaget.
- Under lastning och avlastning är det förbjudet att vistas under upphängda laster. Det är förbjudet att gå in och vistas i arbetsområdet för personal som inte är auktoriserad.
- Maskinens vikt är inte tillräcklig för att den skall stå stilla.
- Vid lyft och förankring av maskinen är det förbjudet att använda dess rörliga eller svaga delar, som t. ex. skydd, elrör, pneumatiska delar.
- Skjut inte och dra inte i produkten när den flyttas. Det finns risk att den välter.
- Personerna som sörjer för transport, flyttning och magasinering av maskinen måste ha lämplig utbildning och praktisk erfarenhet av användning av lyftsystem och användning av personlig skyddsutrustning som lämpar sig för arbetet som skall utföras (t. ex. skyddsoverall, säkerhetsskor, handskar och skyddshjälm).
- Innan förankringssystemen avlägsnas, kontrollera att stabiliteten hos delarna som maskinen består av inte är beroende av förankringarna och att avlägsnandet av förankringarna inte kan få lasten att falla från fordonet. Kontrollera att alla förankringssystem har avlägsnats innan maskinens komponenter lastas av.
- Uppställning, installation och demontering av apparaten skall utföras av specialiserad personal.

## **A.7 B.1. Installation och montering**

- Alla arbeten som beskrivs måste utföras av kvalificerad personal (se D.2 *Utmärkande för personalen som är utbildad för ordinarie användning av maskinen*) enligt gällande säkerhetsbestämmelser. Detta gäller både den använda utrustningen och de tillämpade arbetsmetoderna.
- Det måste gå att komma åt stickkontakten, om sådan finns, när apparaten har placerats på installationsplatsen.
- Innan någon typ av rengörings- eller underhållsarbete utförs måste apparaten skiljas från elnätet.

## **A.8 Elanslutning**

Kontrollera att elnätets spänning och frekvens överensstämmer med uppgifterna på dataskylten innan den elektriska anslutningen görs.

- Ingrepp på elektriska system får endast utföras av specialiserad personal.
- Inkoppling till strömförande nät skall ske enligt gällande regler och säkerhetsföreskrifter i det land där apparaten används. Installera en passande högkänslig, flerpolelig termomagnetisk differentialströmbrytare med manuell återställning, med kontaktavstånd som ger urkoppling i förhållanden av överspänning av kategori III.
- Om strömkabeln skadas måste den bytas av Kundservice eller av specialiserad personal för att förebygga alla risker.
- Kontrollera att en automatsäkring har installerats mellan apparatens strömkabel och elledningen. Specifikationer om maximalt öppningsavstånd mellan kontaktorna och maximal läckström kan inhämtas i gällande bestämmelser.
- Se till att utrustningen strömförsörjs från system som är skyddade mot överspänning - tillverkaren avsägar sig allt ansvar för skador som beror på anomalier från det lokala elsystemet.

## **A.9 Utrymme runt apparaten**

- Runt om apparaten måste det finnas tillräckligt utrymme (för användning och underhåll, etc).
- Mer utrymme kan krävas om annan utrustning och/eller transportanordningar skall användas och/eller passera eller i händelse att det krävs utgångar inne på arbetsplatsen.

## **A.10 Placering**

- Följ samtliga säkerhetsföreskrifter som avser installationsarbete, inklusive anvisningar om brandskydd, när produkten installeras.
- Var varsam när apparaten flyttas för att undvika skador och fara för människor. Använd en gaffeltruck för att flytta apparaten och ställa den på plats.
- Installationsritningen ger alla totalmått på apparaten och även placering för matningsledning (gas, elektricitet, vatten). Kontrollera att det finns tillgång till alla anslutningar som krävs på installationsplatsen och att dessa är redo.
- Se till att området där apparaten installeras är fritt från frätande ämnen (klorin, etc.). Om detta inte kan garanteras måste hela ytan av rostfritt stål täckas av en tunn skyddsfilm med paraffin som sprids ut med hjälp av en trasa som är doppad i paraffin. Tillverkaren fräntar sig allt ansvar för frätande effekter som beror på yttre omständigheter.
- Apparaten kan installeras separat eller tillsammans med andra apparater i samma serie.
- Apparaten är inte avsedd för inbyggnad. Lämna minst 150 mm mellan apparaten och eventuella sidoväggar, och minst 100 mm mot bakre vägg, eller åtminstone tillräckligt utrymme för att kunna komma åt apparaten när den skall servas eller underhållas.

- Alla ytor som befinner sig närmare maskinen än vad som specificerats måste isoleras på lämpligt sätt.
- Se till att det finns ett avstånd på minst 200 mm mellan apparaten och eventuellt lättantändlig vägg. Förvara och använd aldrig brandfarliga material eller vätskor i närheten av denna apparat.
- Kontrollera att apparaten står i våg efter att den har ställts på plats. Justera eventuellt. Om apparaten inte står i våg kan det bli funktionsstörningar på apparaten.
- Använd skyddshandskar och avlägsna emballaget från maskinen. Följ anvisningarna nedan:
  - Skär av banden runt emballaget och avlägsna skyddsplasten. Undvik att repa metallen med den sax eller kniv som används.
  - Avlägsna skydden på ovansidan av kartong, hörnskydden i polystyren och sidoskydden.
  - På produkter med skåp tillverkade i rostfritt stål skall plastfilmen dras av mycket långsamt så att den inte rivs sönder och så att det inte blir kvar rester av lim.
  - Om plastfilmen råkar gå sönder kan limresterna tas bort med ett icke frätande medel. Skölj och torka sedan noggrant.
  - Gnid in alla ytor i rostfritt stål med en trasa som fuktats en aning i paraffinolja, så att det bildas ett tunt skyddande skikt.
- Vid eventuell permanent elektrisk anslutning: strömbrytare måste kunna låsas i öppet läge och skall vara åtkomlig när apparaten är installerad på sin plats.

## **A.11 Felaktig användning där felaktigheten är förutsägbar**

All användning som skiljer sig från vad som specificeras i denna handbok betraktas som felaktig. Under drift av maskinen är det inte tillåtet att göra arbeten som betraktas som felaktiga och som allmänt sett kan medföra risker för personalens säkerhet eller skador på maskinen. Nedan specificeras vad som avses med felaktig användning där sådant går att förutse:

- bristande underhåll, rengöring och regelbundna kontroller av maskinen,
- strukturella ändringar eller ändringar på funktionslogiken,
- ändringar på skydd eller säkerhetsanordningar,
- att användare, specialiserad personal och underhållstekniker inte använder personlig skyddsutrustning.
- att inte använda adekvata tillbehör (t ex att använda fel verktyg, stege).
- att placera bränsle eller brandfarligt material (material som inte har med bearbetningsprocessen att göra) i närheten av apparaten,
- felaktig installation av maskinen,
- att föremål som inte är kompatibla med apparatens användning, eller som kan orsaka skador på apparaten/personer, eller förorena omgivningen läggs in i apparaten,
- att stiga upp på maskinen,
- att anvisningarna om avsedd användning av maskinen inte har följts,
- andra beteenden som medför risker som inte kan elimineras av tillverkaren.

**Ovan beskrivna beteenden är att betrakta som förbjudna!**

## **A.12 Rengöring och underhåll på apparaten**

- Innan rengöring och underhåll påbörjas måste apparaten skiljas från elnätet och nätkabelns kontakt (om sådan finns) försiktigt tas ut ur eluttaget.
- Under underhåll måste nätkabeln och stickkontakten placeras så att de alltid är synliga för operatören som utför arbetet.

- Vidrör aldrig maskinen med fuktiga händer och/eller fötter eller när du är barfota.
- Det är förbjudet att ta bort skyddsanordningarna.
- Använd en stege med lämpligt skydd för arbete på apparater med åtkomlighet på hög höjd (beroende på typ av apparat).
- Använd lämplig personlig skyddsutrustning (skyddshandskar). Se "A.2 Personlig skyddsutrustning" för passande personlig skyddsutrustning.

### **Rutinunderhåll**

- Skilj apparaten från strömförande nät innan den rengörs.
- Apparaten får inte rengöras med vattenstråle.

### **Förberedelser för längre stillestånd**

- Underhåll, kontroll och besiktning av apparaten får endast göras av specialiserad personal eller Kundenservice som skall ha tillgång till lämplig personlig skyddsutrustning (skyddsskor och skyddshandskar) och lämpliga verktyg och utrustning.
- Arbeten på elektrisk utrustning får endast utföras av specialiserad elektriker eller av teknisk service.
- Innan något underhållsarbete påbörjas måste säkra villkor råda på maskinen.
- Respektera anvisningarna om vilken kompetens som krävs för de olika ingreppen som ingår i rutinunderhåll och extra underhåll. Bristande följsamhet för varningar kan leda till risker för personalen.

### **Förebyggande underhåll**

- Förebyggande underhåll reducerar driftavbrott och maximerar apparatens effektivitet. Kundenservice kan ge råd om bästa underhållsplan som kan inköpas beroende på användningsintensitet och utrustningens ålder.

### **Reparation och särskilt underhåll**

- Reparation och särskilt underhåll måste utföras av specialiserad och auktoriserad personal. Tillverkaren avsäger sig allt ansvar för fel eller skador som uppstår på grund av ingrepp från tekniker som inte är auktoriserad av Tillverkaren, och tillverkarens originalgaranti förfaller.

### **Reservdelar och tillbehör**

- Använd endast originaltillbehör och -reservdelar. Att inte använda originaltillbehör och -reservdelar betyder att tillverkarens originalgaranti förfaller, och kan göra att apparaten inte längre uppfyller kraven för säkerhetsföreskrifterna.

## **A.13 Skrotning av maskinen**

- Demontering skall alltid utföras av specialiserad personal.
- Arbeten på elektrisk utrustning får endast utföras av specialiserad personal, och på apparat som är skild från strömförande nät.
- Innan produkten kasseras måste den göras obrukbar. Skär av nätkabeln och demontera produktens alla låsanordningar så att ingen risk föreligger att människor (barn) blir inlåsta i produkten.

---

## **B TEKNISKA DATA**

### **B.1 Identifieringsdata för maskinen och tillverkaren**

Här visas ett exempel på den märkning eller den dataskylt som finns på maskinen:

## GASDRIVNA apparater

Electrolux Professional SpA - Viale Treviso, 15 - 33170 Pordenone (Italy) <b>MADE IN ITALY</b>	
F.Mod. <input type="text"/>	PNC <input type="text"/>
EL: <input type="text"/> Hz <input type="text"/> kW <input type="text"/> A	Ser.No. <input type="text"/>
Type-Bauart-Tipo <input type="text"/>	
Σ Qn: <input type="text"/> kW G 20: <input type="text"/> m <sup>3</sup> /h G 25: <input type="text"/> m <sup>3</sup> /h G 30: <input type="text"/> m <sup>3</sup> /h G 3: <input type="text"/> kg/h	
Σ Qn: <input type="text"/> kW G 110: <input type="text"/> m <sup>3</sup> /h G 120: <input type="text"/> m <sup>3</sup> /h G 150: <input type="text"/> m <sup>3</sup> /h	
P bar <input type="text"/> T °C <input type="text"/>	
WORK <input type="text"/>	L <input type="text"/>
SAFETY <input type="text"/>	I <input type="text"/>
MAX <input type="text"/>	0051 EN 203-1
F.Mod <input type="text"/>	F.Mod <input type="text"/>
PNC <input type="text"/>	PNC <input type="text"/>
Ser.No <input type="text"/>	Ser.No <input type="text"/>

## ELEKTRISKA apparater

Electrolux Professional SpA - Viale Treviso, 15 - 33170 Pordenone (Italy) <b>MADE IN ITALY</b>	
F.Mod. <input type="text"/>	PNC <input type="text"/>
EL: <input type="text"/> Hz <input type="text"/> kW <input type="text"/> A	Ser.No. <input type="text"/>
Type <input type="text"/>	
P bar <input type="text"/> T °C <input type="text"/>	
WORK <input type="text"/>	L <input type="text"/>
SAFETY <input type="text"/>	I <input type="text"/>
MAX <input type="text"/>	
F.Mod <input type="text"/>	F.Mod <input type="text"/>
PNC <input type="text"/>	PNC <input type="text"/>
Ser.No <input type="text"/>	Ser.No <input type="text"/>

Dataskylten är försedd med identifieringsdata och tekniska data om produkten. Nedan följer en lista med upplysningar som finns på skylten och deras betydelse:

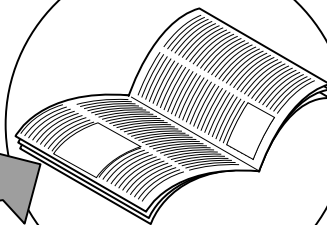
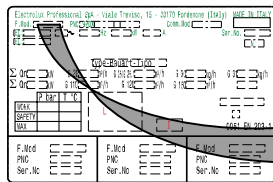
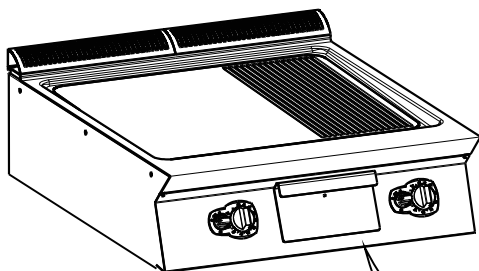
F.Mod.	Fabriksbeskrivning av produkten
Comm.Model	Kommersiell benämning
PNC	Produktionskod
Ser.No.	Serienummer
Type	typgrupp
EI	nätspänning + fas
Hz	Nätfrekvens
kW	Maximal förbrukad effekt
A	förbrukad ström
Power unit El.	effekt
I	Skyddsgrad mot damm och vatten
CE	CE-märkning
AB	certifieringsnummer gassäkerhet
N	certifierande enhet
0051	anmält organ
EN 203-1	EU-standardföreskrift
L	logotyp INQ/GS
Cat.	gaskategori
Pmbar	gastryck
Electrolux Professional SpA Viale Treviso 15 33170 Pordenone Italy	Tillverkare

## B.2 Märkplattans placering



### VIKTIGT

Denna handbok innehåller information om olika typer av apparater. Identifiera den inköpta apparaten med hjälp av uppgifterna på skylten som sitter under styrpanelen (se bilden nedan).



### VIKTIGT

Innan maskinen installeras, kontrollera att det som förberetts för den elektriska anslutningen överensstämmer med uppgifterna på dataskylten.

### B.3 Tekniska data för gasdriven apparat

Modeller		ISO-koppling 7/1 SP-anslutning	Nominell värmeeffekt	Konstruktionstyp
		Ø	Stekbord — kW	
+9IINAAOMCA +9IILAAOMCA +9FTGDCS00	400 mm	12,7 mm (1/2")	10	A1
+9IINAAOMEA +9IIMAAOMEA +9FTGHSP0W +9FTGHCS00 +9FTGHCP00	800 mm	12,7 mm (1/2")	20	A1

### B.4 Tekniska data för elektrisk apparat

Typkod	Modeller		Nätspänning	Faser	Frekvens	Maximal nominell effekt	Tvårsnittsarea, ledare i nätkabel <sup>1</sup>
			V		Hz	kW	mm <sup>2</sup>
EFT91	+9IINDAOMCA +9IILDAOMCA +9FTEDCS00	400 mm	380 – 400	3 / 3+N	50 - 60	7,5	1,5
	+9IINIAOMCA +9IILIAOMCA +9FTEDCS0N		230	3			2,5
EFT92	+9IINDAOMEA +9IIMDAOMEA +9FTEHCS00 +9FTEHCP00	800 mm	380 – 400	3 / 3+N	50 – 60	15	1,5
	+9IINIAOMEA +9IIMIAOMEA +9FTEHCS0N +9FTEHCP0N		230	3			6

1. minsta rekommenderade

## C ALLMÄN INFORMATION



### VARNING

Se "Säkerhetsinformation".

#### C.1 Inledning

Nedan ges information om avsedd användning av apparaten. Här finns beskrivningar av de tester den genomgått och en beskrivning av använda symboler (som anger vilken typ av varning det rör sig om), med definition av de termer som används i handboken och praktisk information till apparatens användare.

#### C.2 Avsedd användning och förbehåll

Denna apparat är avsedd för tillagning av mat. Den är endast avsedd för yrkesmässig användning.

**Denna apparat skall inte användas av minderårig och/eller av vuxen med nedsatt fysisk, känslomässig eller mental kapacitet, eller av person utan erfarenhet och kännedom om apparaten.**

Barn får ej leka med apparaten. Rengöring och användarunderhåll skall inte utföras av barn utan översyn.



#### AKTAS

Denna apparat är inte avsedd att installeras utomhus eller på platser där den utsätts för väder och vind (regn, direkt solljus etc).

#### C.3 Slutbesiktning

När våra maskiner tas fram och optimeras utnyttjar vi laborietester i syfte att garantera hög prestanda och stor effektivitet.

I specifika bilagor garanteras och styrks att apparaten har genomgått och klarat genomgångna tester (okulärbesiktning - gas/elektrisk besiktning - funktionsbesiktning).

#### C.4 Upphovsrätt

Denna handbok är uteslutande avsedd för operatören och får endast överlämnas till tredje person efter medgivande från Electrolux Professional SPA..

#### C.5 Förvaring av handboken

Manualen måste hållas i gott skick under maskinens hela livstid, tills maskinen skrotas. Vid överlåtelse, försäljning eller uthyrning av maskinen måste denna handbok medfölja maskinen.

#### C.6 Handboken riktar sig till

Denna handbok riktar sig till:

- transportör och personal som utför flyttning av apparaten.
- personal som installerar och startar apparaten.
- arbetsgivare till maskinens operatörer och arbetsplatsansvarig person.
- operatör som normalt använder maskinen.
- specialiserad personal – Kundservice (se servicehandboken).

## C.7 Definitioner

Nedan finns definitioner av de viktigaste termerna som används i handboken. Vi rekommenderar att dessa termer studeras noggrant innan resten av handboken läses.

Operatör	Person vars uppgifter omfattar installation, inställning, användning, underhåll, rengöring, reparation och transport av apparaten.
Tillverkare	Electrolux Professional SpA eller andra servicecenter som auktoriserats av Electrolux Professional SpA.
Personal som sörjer för den ordinarie användningen av maskinen	Operatör som har informerats om, utbildats för och har praktik vad gäller arbetsuppgifterna som skall utföras och riskerna som är knutna till den ordinarie användningen av maskinen.
Kundservice eller specialiserad personal	Operatör som är utbildad av tillverkaren och som tack vare sin yrkesutbildning, erfarenhet, specifika yrkesutbildning och kunskap om olyckskydd är kapabel att bedöma vilka ingrepp som skall göras på apparaten och att identifiera och undvika eventuella risker. Operatörens yrkesutbildning täcker områdena mekanik, elektroteknik och elektronik, etc.
FARA	Upphov till möjliga personskador eller hälsorisker.
Farlig situation	En situation där en operatör utsätts för en eller fler faror.
Risk	Sannolikhet för mycket allvarliga personskador eller hälsorisker i en farlig situation.
Skydd	Säkerhetsåtgärder som består i att speciella tekniska anordningar (skydds- och säkerhetsanordningar) avsedda att skydda personalen från faror används.
Skyddsanordning	Anordning på en maskin som används särskilt för att ge skydd genom en fysisk barriär.
Säkerhetsanordning	Säkerhetsanordning (ej att förväxlas med skyddsanordning ovan) som eliminerar eller reducerar risken. Denna anordning kan vara monterad för sig själv, eller användas tillsammans med en skyddsanordning.

## D ORDINARIE ANVÄNDNING



### VARNING

Se "Säkerhetsinformation"

#### D.1 Krav som endast gäller för Australien

Denna apparat får endast installeras av auktoriserad fackman och i enlighet med tillverkarens instruktioner, i enlighet med gängse lokala säkerhetsföreskrifter för gaskopplingar, kommunala byggnormer, elkopplingsföreskrifter, lokala regler för vattenledningar, AS5601-gasinstallation, hälsovårdsnämndens och andra statliga verks säkerhetsföreskrifter.

#### D.2 Utmärkande för personalen som är utbildad för ordinarie användning av maskinen

Kunden måste kontrollera att de som sörjer för den ordinarie användningen av maskinen har lämplig utbildning och kompetens för sina uppgifter och att de mår om sin egen och andra personers säkerhet.

Kunden måste kontrollera att den egna personalen har förstått givna anvisningar, särskilt vad gäller säkerhetsaspekter och arbetshygien vid användning av maskinen.

Kund	Den person som har inhandlat apparaten, eller som har hand om/använder den (t.ex. företag, företagare, bolag).
Elchock	Oförutsedd elektrisk urladdning i människokroppen.

## C.8 Ansvar

### Vi accepterar inget ansvar för skador och funktionsstörningar som orsakats av:

- att instruktionerna i denna handbok ej följts.
- Icke-professionella reparationer som utförts och med reservdelar som inte finns angivna i reservdelskatalogen använts (montering och användning av icke-originaldelar och tillbehör kan inverka negativt på apparatens funktion, och gör dessutom att garantin från originaltillverkaren förfaller).
- Ingrepp utförts av icke-specialiserad personal.
- Icke-auktoriserade ändringar eller ingrepp.
- Inget underhåll, eller felaktigt/undermåligt underhåll, har utförts.
- felaktig användning av maskinen
- exceptionella och icke förutsebara händelser,
- att apparaten har använts av personal som inte har tillräcklig information och/eller utbildning.
- att gällande bestämmelser i användarlandet om säkerhet, hygien och hälsa på arbetsplatsen inte har följts.

Vi accepterar inget ansvar för skador som orsakas av godtyckliga omvandlingar och ändringar som gjorts av användaren eller av kunden.

Ansvaret för identifiering och val av lämplig och passande personlig skyddsutrustning som operatör skall bära åligger arbetsgivaren, den arbetsplatsansvarige eller den fackman som sköter teknisk service i enlighet med de bestämmelser som gäller i användarlandet.

Tillverkaren accepterar inget ansvar för möjliga felaktiga upplysningar i manualen, om dessa kan hänföras till tryckfel eller översättningsfel.

Eventuella tillägg till handboken för installation, användning och underhåll som tillverkaren anser det lämpligt att sända till kunden skall förvaras tillsammans med den handbok som de blir en integrerad del av.

#### D.3 Utmärkande för personal med behörighet att göra ingrepp på maskinen

Det åligger kunden att kontrollera att kraven som listas nedan uppfylls av personerna som sköter de olika arbetsuppgifterna:

- de har läst och förstått handboken.
- att de får yrkesutbildning och utbildning som är lämpad för deras uppgifter så att dessa kan utföras i säkerhet,
- att de får särskild yrkesutbildning om korrekt användning av maskinen.

#### D.4 Operatör vid ordinarie användning

Måste minst ha:

- ha kunskap om teknik och specifik erfarenhet av körning av maskinen,
- Grundläggande allmänbildning och teknisk utbildning på tillräcklig nivå för att kunna läsa och förstå innehållet i handboken, inklusive att kunna korrekt tolka ritningar, tecken och bilder.
- ha tillräcklig kunskap för att i säkerhet utföra ålagda ingrepp enligt arbetsbeskrivningen i handboken,
- känna till regler om hygien och säkerhet på arbetsplatsen.

Om en större anomaly skulle uppstå (t.ex. kortslutning, kablar utanför kopplingsplinten, motorhaveri, slitage på elkablarnas

skydd) skall operatören som ansvarar för den ordinarie användningen:

- Måste omedelbart stänga av apparaten och koppla bort alla matningar (elektricitet, gas, vatten).

## E B.1. INSTALLATION OCH MONTERING



### VARNING

Se "Säkerhetsinformation"

#### E.1 Inledning

Följ noggrant instruktionerna i detta kapitel. Detta garanterar att produkten fungerar på korrekt sätt och att användningen kan ske i full säkerhet.



#### AKTAS

Innan apparaten flyttas, var god kontrollera att den använda lyftanordningens lyftkapacitet är avpassad för apparatens vikt.

#### E.2 Förberedelser som åligger kunden

Nedan specificeras vilka uppgifter som åligger kunden:

- Förbereda för en högkänslig magnettermisk automatsäkringsbrytare med manuell återställning.
- Tillhandahålla en strömbrytare som kan låsas i öppet läge i samband med anslutning till elnätet.
- Kontrollera att underlaget där maskinen skall placeras är i våg.
- Installera en avstängningskran/ventil med snabbstängning före varje enskild maskin (beroende på modell). Placera kranen/ventilen på lätt åtkomlig plats.
- För information om elektrisk anslutning, se avsnittet E.10.1 *Elektriska apparater*

#### E.3 Hantera emballaget

Emballaget måste kasseras i enlighet med reglerna som gäller i det land där apparaten används. Allt material som används till emballaget är miljövänligt.

Det kan förvaras utan fara, återvinnas eller brännas vid en speciell anläggning för förbränning av avfall. Plastkomponenter som kan återvinnas är märkta på följande sätt:

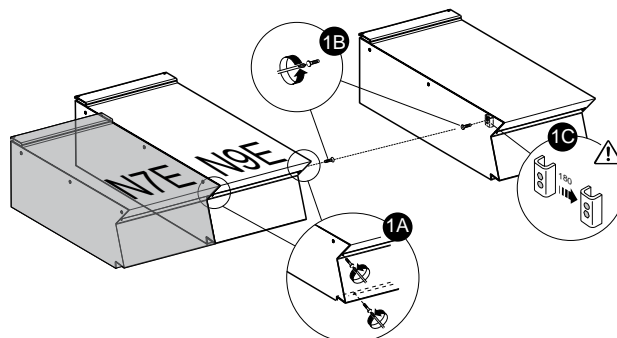
	<b>Polyetylen</b> <ul style="list-style-type: none"><li>• Film utanpå emballaget</li><li>• Plastpåse innehållande instruktioner</li></ul>
	<b>Polypropylen</b> <ul style="list-style-type: none"><li>• Förpackningsband</li></ul>
	<b>Expanderat polystyren</b> <ul style="list-style-type: none"><li>• Hörnskydd</li></ul>

Komponenter i trä och kartong kan kasseras i enlighet med bestämmelserna som gäller i landet där apparaten används.

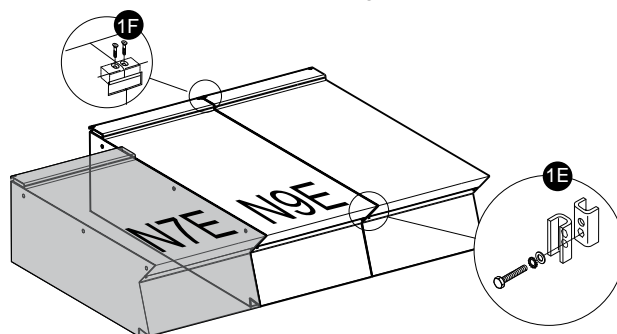
#### E.4 Montering av flera apparater tillsammans

1. Skruva ur de 4 fästskruvarna.
2. Avlägsna kontrollpanelerna på apparaterna (Fig. 1A).
3. Skruva ur fästskruven som är närmast styrpanelen på varje sida som skall sättas ihop (Fig. 1B).
4. För ihop apparaterna.
5. Vid på stödbenen tills deras ovansidor kommer i samma höjd.

6. Vrid den ena av de två små plattorna som finns inuti apparaterna 180°C (Fig. 1C).



7. Framsidan av apparaterna skall sättas ihop inifrån styrpanelen. Skruva i den medföljande insexskruven M5x40 på insatsen på motsatt sida (Fig. 1E).
8. En speciell kopplingsplatta (medföljer vid leverans) som skall sättas fast på baksidan av apparaterna, i de speciella utrymmena på sidan av de bakre panelerna.
9. Skruva fast kopplingsplattan med de två medföljande skruvarna M5 med platt huvud (Fig. 1F).



#### E.4.1 Installation på bro eller konsolram (beroende på apparat och/eller modell)

- Följ noggrant anvisningarna som medföljer det aktuella tillbehöret.
- Följ anvisningarna som medföljer den aktuella tillvalsprodukten.

#### E.4.2 Tätning mellan apparater

Följ noggrant anvisningarna som medföljer förpackningen till det aktuella tätningssmedlet.

#### E.5 Anslutningar för gas, elektricitet, vatten och annat (i förekommande fall, beroende på apparat och/eller modell)

- Allt installations- och underhållsarbete på matarsystemet (gas, el, vatten och/eller ånga) måste utföras av leverantören, eller av en auktoriserad installatör.
- Identifiera den förvärvade apparaten med hjälp av uppgifterna på dataskylten.
- Studera installationsritningen för att kontrollera var vatten-, gas- och elanslutningarna som eventuellt krävs för apparaten är placerade.



## E.6 Gasanslutning

### E.6.1 Inledning



#### AKTAS

Denna apparat är avsedd att fungera med gas G20, 20 mbar och har godkänts för detta ändamål

Om det blir nödvändigt att göra en omställning till en annan typ av gas, var god följ anvisningarna i avsnitt E.6.6 *Omställning till annan typ av gas* i detta kapitel.

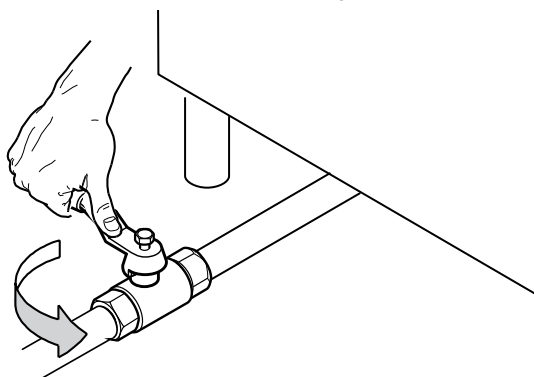
### E.6.2 Rökutsläpp

- Apparater av typ "A1" måste placeras under en utsugsfläkt så att alla ångor och matos som bildas under matlagningen sugts ut ur rummet.  
(gäller ej för Australiens standard).

För **AUSTRALIEN** måste ventilationen uppfylla kraven i australisk byggnorm, och köksutsugsfläktar skall uppfylla kraven i AS/NZS1668.1 och AS 1668.2.

### E.6.3 Utför kontrollerna nedan innan anslutningen utförs

- Kontrollera att apparaten är inställd för den typ av gas som den kommer att matas med.  
Om så inte är fallet hänvisas till anvisningarna i avsnittet E.6.6 *Omställning till annan typ av gas* i detta kapitel.
- Installera en avstängningskran/ventil med snabbstängning före varje enskild apparat.
- Placera kranen/ventilen på lätt åtkomlig plats.



- Rengör anslutningsledningarna och ta bort damm, smuts och annat material som skulle kunna täppa igen ledningarna.

Gasledningen måste ha ett tillräckligt tvärsnitt för att ett tillräckligt gasflöde till samtliga apparater som är anslutna till gasledningen skall kunna garanteras när apparaterna körs på full effekt.

En gasledning med otillräcklig kapacitet försämrar de anslutna apparaternas funktion.



#### VIKTIGT

En felaktig planinställning av apparaten kan påverka förbränningen och orsaka funktionsstörningar.

### E.6.4 Anslutning (beroende på apparat och/eller modell)

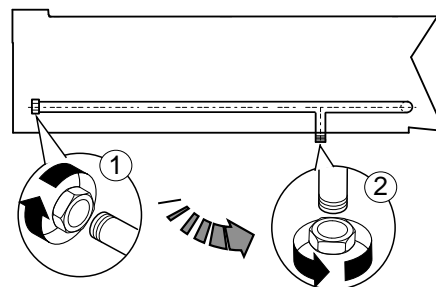
#### Helmodulsmodeller

- Studera installationsritningen för att lokalisera gaskopplingsläge på botten av apparaten.
- Avlägsna skyddet i plast som (eventuellt) finns på apparatens gasrör innan anslutning utförs.

#### Bänkmodeller (endast för N9E-spis)

- Studera installationsritningen för att lokalisera gaskopplingsläge på botten av apparaten.
- Avlägsna skyddet i plast som (eventuellt) finns på apparatens gasrör innan anslutning utförs.
- På bänkmodeller kan gasanslutningen göras via den bakre kopplingen:

- Arbeta på baksidan av apparaten.
- Skruva loss förslutningspluggen av metall på den bakre kopplingen.
- Skruva fast den hårt på den nedre kopplingen.



När installationen avslutats, kontrollera att det inte finns några läckor vid kopplingspunkterna. Använd en tvållösning för detta ändamål.



#### OBS!

**Endast för Australien:** Gasanslutningen är en BSP-hankoppling 1/2.

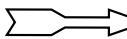
### E.6.5 Tryckregulator

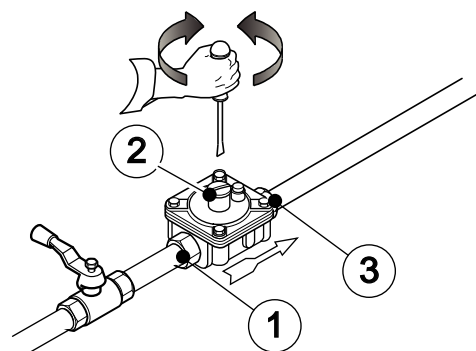
Gasledningen måste ha ett tillräckligt tvärsnitt för att ett tillräckligt gasflöde till samtliga maskiner som är anslutna till gasledningen skall kunna garanteras när maskinerna körs på full effekt.

Om det aktuella gastrycket är högre än det specificerade gastrycket eller om det är svårt att reglera gastrycket (instabilt tryck) bör en tryckregulator installeras före apparaten, på lätt åtkomlig plats (tillbehörskod 927225).

Montera helst tryckregulatorn i horisontellt läge så att ett korrekt utgående gastryck kan garanteras.

- |   |                                |
|---|--------------------------------|
| 1 | kopplingsida från gasledningen |
| 2 | tryckregulator                 |
| 3 | kopplingsida mot apparaten     |

Pilen på tryckregulatorn  visar gasflödets riktning.



**För Australien:** Justera trycktestpunktens tryck då en gasbrännare är påslagen på maximal inställning (se tabellen "B" i handbokens bilaga)

### E.6.6 Omställning till annan typ av gas

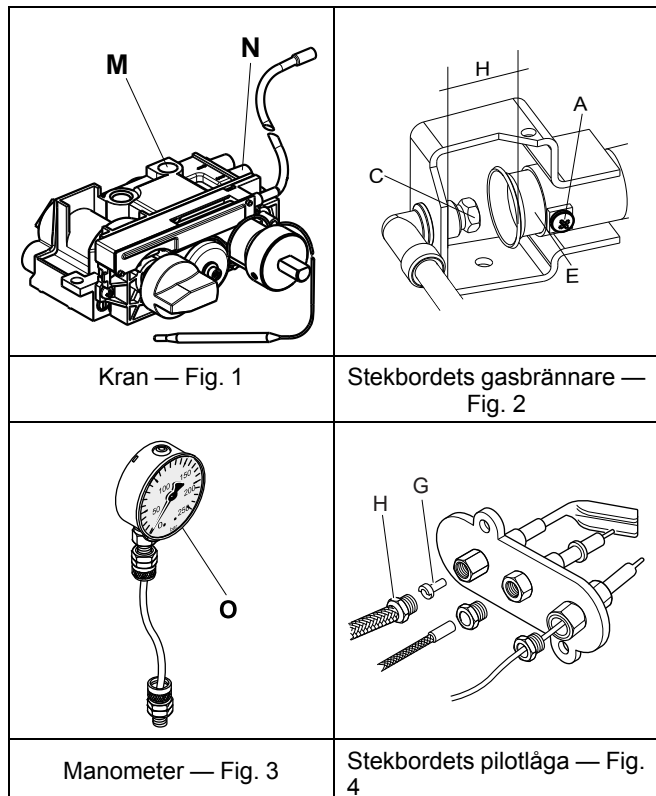
I Tabell över dysor "B" (se handbokens bilaga) specificeras vilken typ av dysor som skall användas när de dysor som tillverkaren installerat skall bytas (numret är graverat på dysans stomme).

Efter byte av dysor måste alla punkter i följande kontrollista kontrolleras:

- Byte av brännarens dysor
- Korrekt inställning av brännarens/brännarnas primärluft
- Byte av pilotbrännarens dysa
- Byte av sparlågeskruv/skruvar

- Korrekt inställning av pilotbrännare, om nödvändigt
- Korrekt inställning av gasledningens matningstryck (se tabell tekniska data/brännare)
- Applicera etiketten (medföljer) med nya data angående den gas som används

## E.7 Säkerhetsföreskrifter för gasdrivna apparater



### E.7.1 Kontroll av matningstryck (alla modeller)

- Studera uppgifterna på dataskylten och kontrollera att apparaten är avsedd att fungera med den typ av gas som finns tillgänglig (om den tillgängliga gasen inte är kompatibel med de aktuella inställningarna, följ anvisningarna i kapitlet E.6.6 *Omställning till annan typ av gas* i detta avsnitt).  
Matningstrycket skall mätas när apparaten är i funktion och med hjälp av en tryckmätare (minst 0,1 mbar).
- Avlägsna kontrollpanelen och låsskruven "N" från tryckuttaget (se Kran — Fig. 1).
- Koppla in tryckmätaren "O" (se Manometer — Fig. 3).
- Jämför värdet som uppmätts med tryckmätaren med uppgifterna i tabell "B" (se handbokens bilaga).  
Om värdet som tryckmätaren uppmätt inte överensstämmer med uppgifterna i tabell "B" (se handbokens bilaga) får apparaten inte användas. Kontakta dessutom gasdistributören.

### E.7.2 Kontroll av primärluft

Primärluften betraktas som korrekt inställd när lågan inte slocknar när gasbrännaren är kall och när lågan inte slår tillbaka när gasbrännaren är varm.

- Skriva ur skruven "A" (se Stekbordets gasbrännare — Fig. 2).
- Ställ luftaren "E" på avståndet "H", enligt illustrationen i tabell "B" (se handbokens bilaga).
- Dra åt skruven "A" och försegla med lack.

### E.7.3 Byte av huvudbrännarens dysa

- Skriva ur dysan "C" (se Stekbordets gasbrännare — Fig. 2) och byt den mot en dysa som passar för använd typ av gas, enligt tabell "B" (se handbokens bilaga).  
Dysans diameter anges i hundratals millimeter på dysans stomme.
- Skriva åter fast dysan "C".

### E.7.4 Byte av pilotbrännarens dysa

- Skriva loss kopplingen "H" (se Stekbordets pilotlåga — Fig. 4).
- Byt dysan "G" mot en dysa som passar för använd typ av gas (se tabell "B", i handbokens bilaga).  
Numret som identifierar dysan finns på dysans stomme.
- Skriva tillbaka kopplingen "H" igen.

### E.7.5 Byte av sparlågeskruv

- Ventilens sparlågeskruv "M" (se Kran — Fig. 1) måste lossas två och ett halvt varv för att stekhällens PÅ/AV-funktion skall kunna aktiveras.

## E.8 Innan installationsingreppen avslutas

- Kontrollera alla anslutningar för att vara säkra på att det inte finns några läckor – använd tvållösning för detta ändamål.
- Använd INTE en öppen låga för att undersöka om det finns gasläckor.
- Kontrollera att gasventilerna, brännarna och tändningen fungerar på korrekt sätt genom att tända alla brännare, först varje enskild brännare separat och sedan alla brännare tillsammans.
- Justera reglaget för att få lägsta gasflöde, först till varje enskild brännare separat och sedan till alla brännarna tillsammans.
- Efter att installationsarbetet har avslutats åligger det installatören att instruera användaren om korrekt användningsmetod.

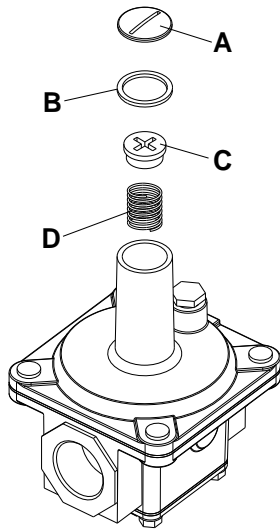
Kontakta det lokala Kundservicecentret om apparaten inte fungerar på korrekt sätt efter att samtliga kontroller har gjorts.

## E.9 Att byta ut justeringsfjädern på tryckregulatorn (Australien)

Byt ut justeringsfjädern "D" på tryckregulatorn mot en som passar för det gastryck som visas i tabell "B" (se handbokens bilaga) – gör så här:

- Avlägsna tätningslock "A", packning "B", justerskruv "C" och fjäder "D" (se bild).
- För in den nya fjädern (blå färg = propangas, silverfärg = naturgas) och sätt tillbaka justerskruven igen.
- Koppla en tryckmätare till apparatens trycktestpunkt (se avsnittet E.7.1 *Kontroll av matningstryck (alla modeller)*).
- Tänd apparatens gasbrännare för att erhålla maximal gasförbränning.
- Reglera justeringsskruven tills tryckmätaren visar arbetstrycksvärdet (se avsnittet E.6.5 *Tryckregulator*).
- Sätt tillbaka tätningslocket och packningen, och dra åt ordentligt.
- Avlägsna tryckmätaren och stäng testpunkten.

8. Innan du börjar använda apparaten, kontrollera om tryckregulator läcker.



## E.10 Elanslutningar

### E.10.1 Elektriska apparater

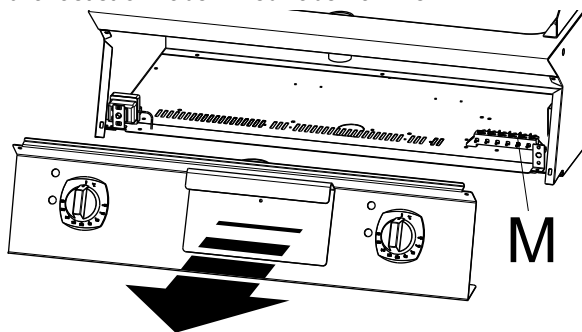


#### **VARNING**

Kontrollera att elnätets spänning och frekvens överensstämmer med uppgifterna på dataskylten innan den elektriska anslutningen görs.

#### För att nå kopplingsplinten:

1. Skruva ur fästskruvarna.
2. Avlägsna frontpanelen.
3. Anslut nätkabeln till kopplingsplinten "M" enligt beskrivningen på det elektriska kopplingsdiagrammet som medföljer apparaten.
4. Skruva fast strömkabeln med kabelklammern.




#### **VIKTIGT**

Tillverkaren accepterar inget ansvar om gällande säkerhetsbestämmelser inte följs.

### E.10.2 Jordanslutning och ekvipotentialsystem

Anslut maskinen till ett jorduttag.

Integrera sedan maskinen i ett ekvipotentialsystem med hjälp av skruven som sitter under höljet, till höger på framsidan av maskinen.

Skraven är märkt med symbolen .

### E.10.3 Strömkabel

Våra apparater är normalt sett inte försedda med strömkabel. Installatören måste använda en flexibel kabel vars specifikationer inte understiger specifikationerna för strömkablar med gummiisolerings H07RN-F.

Skydda den del av kabeln som finns utanför apparaten med ett metallrör eller ett rör i hårdplast.



#### **VARNING**

Om strömkabeln skadas måste den bytas av Kundservice eller av specialiserad personal för att förebygga alla risker.



#### **VARNING**

Tillverkaren accepterar inget ansvar för skada eller olycka som orsakas av att ovan angivna regler eller de i användarlandet gällande bestämmelserna om elsäkerhet inte har följts.

### E.10.4 Brytare

Kontrollera att en automatsäkring har installerats mellan apparatens strömkabel och elledningen.

Specifikationer om maximalt öppningsavstånd mellan kontakterna och maximal läckström kan inhämtas i gällande bestämmelser.

### E.11 Säkerhetstermostat

På apparater med säkerhetstermostat (överhettningssäkerhetstermostat) träder denna automatiskt i funktion när den uppmäter en temperatur som överstiger ett på förhand inställt gränsvärde. Termostaten stänger då av gastillförseln (gasdrivna apparater) eller elförsörjningen (elektriska apparater).



#### **VIKTIGT**

Återställning av säkerhetstermostaten får endast utföras av specialiserad personal – kontakta Kundservice.



#### **VIKTIGT**

“Positiv utlösning” för säkerhetstermostat (finns på viss utrustning enligt säkerhetsföreskrifterna) som stänger av apparatens alla funktioner (uppvärmning) även då kapillären bryts.

Liknande effekt, men utan skada på säkerhetstermostaten kan uppnås om apparatens temperatur faller under  $-10\text{ }^{\circ}\text{C}$ : vid dessa fall är det nödvändigt att återställa säkerhetstermostaten då apparaten installeras, innan den kopplas till elnätet.



#### **VIKTIGT**

På elektriskt uppvärmda apparater skall säkerhetstermostaten endast återställas efter bortkoppling från elnätet. Att inte koppla bort apparaten från elnätet gör att säkerhetstermostaten går sönder och en icke-kvalificerad operatör riskerar då elchock.

Om ändringar görs på säkerhetstermostaten upphör garantin att gälla.

## F ANVÄNDARANVISNINGAR

### F.1 Användning av stekbord

#### Allmänna försiktighetsåtgärder

- Denna apparat är avsedd för industriellt bruk och får endast användas av personal som utbildats för detta ändamål.
- Undvik att använda apparaten på tomgång eller under villkor som försämrar dess optimala kapacitet. Förvärm inte apparaten annat än omedelbart före användningen, om det är möjligt.
- Stekbordet är en apparat som är avsedd för direkttillagning av maträtter på hällen (hamburgare, kotletter, ägg, korv, fisk, grönsaker, osv.). All annan användning betraktas som felaktig.
- Varje dag, före användningen och med kall apparat, skall oljeuppsamlingsstråget tömmas.
- Använd inte stekbordet för att värma kastruller eller stekpannor.

Tillgängliga modeller:

#### • Stekbord 400 mm

Består av en enda tillagningszon som antingen styrs av en termostatisk gasventil (gasversion) eller av en termostat (elektrisk version).

Känslkroppen som mäter temperaturen är placerad mitt i hällen.

#### • Stekbord 800mm

Består av två kokzoner (vänster och höger sida) som antingen styrs av två termostatiska gasventiler (gasversion) eller av två termostater (elektrisk version), en för varje tillagningszon.

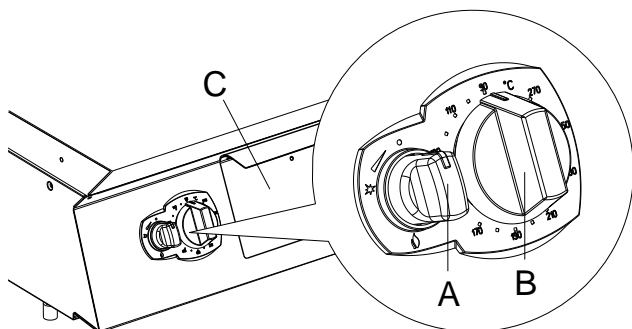
Känslkropparna som mäter temperaturen är placerade mitt i hällen (på vänster och höger sida).

### F.2 Gasdrivna grillhällar

#### F.2.1 Påslagning av belysning

Kontrollvreden som styr de termostatiska gasventilerna har följande:

- |   |                         |
|---|-------------------------|
| A | Termostatventilens vred |
| B | Temperaturvred          |
| C | Fettbricka              |



Vred "A":

- |   |                       |
|---|-----------------------|
| ● | "Av"                  |
| ★ | "Att tända pilotlåga" |
| 🔥 | "Tänd"                |

Vred "B":

Temperaturinställning.

#### För att slå på apparaten:

- Tryck lätt på vredet "A" och vrid det samtidigt en aning moturs så att spärren frigörs.
- Tryck sedan vredet i botten och vrid det till läget ★ - då hörs ett klick vilket betyder att gnistan tänds.

- Fortsätt att hålla vredet "A" nedtryckt och vrid det till läge 🔥. Håll kvar vredet i detta läge i cirka 15-20 sekunder så att tillräckligt med gas hinner flöda in till pilotbrännaren och så att termoomkopplaren hinner bli varm.

Det går att se om pilotbrännaren har tänts genom inspektionsglasat, som är placerat bakom fettuppsamlingslådan "C".

- Vrid därefter vredet "A" för att tända brännaren.
- Använd nu vredet "B" för att ställa in önskad temperatur.
- I nödlägen kan pilotbrännaren tändas manuellt. Först måste fettuppsamlingslådan avlägsnas. Håll en tändsticka i närheten av pilotbrännaren och håll vredet "A" intryckt i position ★.

#### F.2.2 AVSTÄNGNING

##### Att stänga av huvudbrännaren

- Vrid vredet "A" till läge ★ för att stänga av huvudbrännaren.
- Släck pilotbrännaren genom att vrida vredet "A" till läge ●.

#### F.2.3 Vid arbetsdagens slut

- Vrid vredet "A" till läge ●.
- Stäng huvudgaskranen.

### F.3 Skyddsspärr

Ventilen har en termal återtändningsanordning som är påslagen tills termoomkopplaren är het.

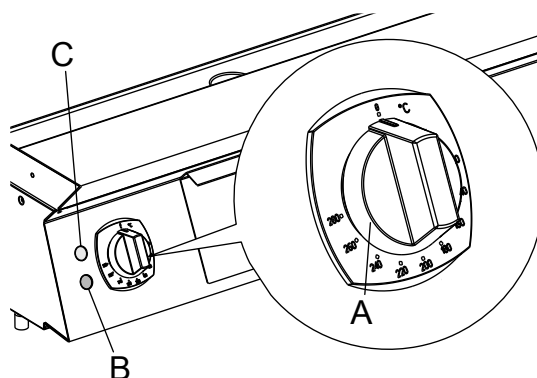
Denna anordning, som kallas för skyddsspärr, är påslagen under cirka 40 sekunder om pilotlågan skulle slockna, och gör så att den ackumulerade gasen flyter ut genom röret innan gnisttändaren åter fungerar.

Att forcera skyddsspärren kan skada ventilen, och detta täcks inte av tillverkarens originalgaranti.

### F.4 Elektriska modeller

Kontrollpanelen består av följande reglage:

- |   |                              |
|---|------------------------------|
| A | "Termostatvred"              |
| B | "Indikator för värmeelement" |
| C | "Indikator för på/av"        |



#### F.4.1 Påslagning

- Ställ strömbrytaren som är monterad mellan apparaten och elnätet i läge på.
- Vrid termostatvredet "A" till önskad temperatur. Den gröna kontrolllampan "C" tänds, vilket visar att spänningen är på. Kontrolllampan "B" tänds när värmeelementen är i funktion.
- Kontrolllampan slocknar när inställd temperatur har uppnåtts.

## F.4.2 AVSTÄNGNING

- Vrid vredet "A" till läget "0".

## G RENGÖRING OCH UNDERHÅLL PÅ APPARATEN



### VARNING

Se "Säkerhetsinformation".

#### G.1 Rutinunderhåll

##### G.1.1 Information angående underhåll

Rutinunderhållet får göras av personal utan specialutbildning under förutsättning att anvisningarna nedan följs noggrant.



#### AKTAS

Innan någon typ av rengöring utförs, måste apparaten skiljas från strömförande nät.

Använd aldrig is eller vatten för att snabbt kyla tillagningsytan.

Det är förbjudet att använda is och vatten för rengöring av tillagningsytan när den är varm. då detta kan leda till att den deformeras permanent och till att apparatens funktion förstörs.



#### OBS!

Tillverkaren accepterar inget ansvar för arbeten som utförs på produkten om anvisningarna i fråga inte följs.



#### VIKTIGT

Var uppmärksam då du väljer och använder rengöringsprodukter, för att du ska bibehålla korrekt prestanda och säkerhet på apparaten.

#### G.1.2 Rengöring av apparat och tillbehör

Innan apparaten används måste alla invändiga delar och tillbehör rengöras med ljummet vatten och ett mildt rengöringsmedel eller med produkter som är biologiskt nedbrytbara till minst 90 % (detta bidrar till att minska utsläpp av förorenande ämnen i naturen). Skölj sedan och torka noggrant.



#### VIKTIGT

Använd inte rengöringsmedel som innehåller lösningsmedel (t. ex. trikloretylen) eller slipmedel för rengöringen.

#### G.1.3 Utvändiga delar

##### YTOR MED SATINMATTERING (varje dag)

- Rengör alla ytor i stål: det går lätt att få bort smutsen direkt efter att den bildats.
- Ta bort smuts, fett och matpartiklar från ytorna i stål: rengör med en trasa eller en svamp som doppats i ljummet tvålsvatten, med eller utan andra rengöringsmedel. Torka alla rengjorda ytor noggrant efteråt.
- Om smuts, fett eller matpartiklar har grott in, torka med trasan/svampen i satinmatteringens riktning och skölj ofta. Cirklande rörelser med trasan/svampen kan få smutspartiklarna som samlas på trasan/svampen att förstöra stålsatineringen.
- Järnföremål kan förstöra eller skada stålet. Skadade ytor drar åt sig mer smuts och rostar lättare.
- Återställ satinmatteringens ursprungliga skick om det är nödvändigt.

##### YTOR SOM SVÄRTATS AV VÄRME (vid behov)

- På ytor som utsätts för höga temperaturer kan det bli mörka missfärgade ringar. Dessa missfärgningar kan lätt tas bort och är inte tecken på skada. Följ anvisningarna i föregående avsnitt.

#### G.1.4 Andra ytor

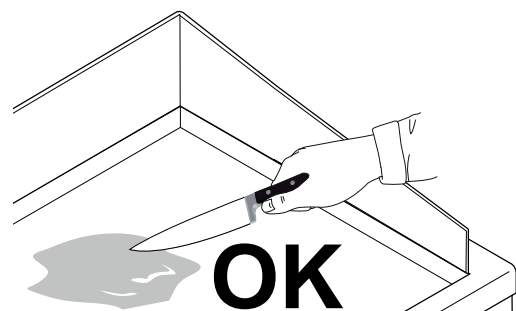
##### Kromade ytor (varje dag)

1. Använd inte klorbaserade produkter eftersom de kan skada stekbordet.
2. För att bevara finishen på de kromade ytorna bör användning av citron och mycket stora mängder salt (som innehåller klor) undvikas.
3. Använd endast köksgeråd av rostfritt stål för att placera och avlägsna mat från stekbordet.
4. Använd den speciella skrapan med avrundade kanter för att rengöra släta hällar under tillagningen och den speciella skrapan med räfflade kanter för att rengöra den räfflade hällen.
5. Använd inte redskap som kan skada den kromade ytan.
6. I slutet av varje arbetsdag, med stekbordet kallt: rengör med svamp och torka noggrant av. Vinäger kan användas för att avlägsna fläckar, men se till att stekbordet sköljs efteråt.
7. Använd inte stålull, skurpulver eller starka kemiska produkter (eller produkter som innehåller klor) för rengöring av hällen.



#### OBS!

Spetsiga och vassa föremål och skrapor kan normalt användas direkt på hällen, för att skära maten eller avlägsna rester.



#### OBS!

Byt ut skrapans blad om det inte längre är mycket vasst.

##### Brunnar och uppsamlingslådor (flera gånger per dag)

- Avlägsna fett, olja, matpartiklar och dylikt från alla behållare och tråg som används för att samla upp fett och dylikt.
- Rengör alltid behållarna vid arbetsdagens slut.
- Under användningen av apparaten skall behållarna tömmas innan de är helt fulla.

#### G.1.5 Perioder utan användning

Gör så här när apparaten inte skall användas under en längre tidsperiod:

- Stäng kranar/ventiler eller huvudströmbrytare uppströms om apparaterna.
- Gnid in alla ytor i rostfritt stål med en trasa som fuktats en aning i paraffinolja, så att det bildas ett tunt skyddande skikt.
- Vädra rummet regelbundet.
- Se till att apparaten kontrolleras innan den används igen.

- För elektriskt uppvärmda modeller: slå på apparaten på minsta värme under minst 45 minuter - detta gör att ansamlad fukt på värmeelementen förångas utan att elementen skadas.

## G.2 Snabb felsökning

Även vid normal användning av apparaten kan det uppstå fel.

Fel	Möjliga orsaker:
<b>Pilotbrännaren tänds inte</b>	<ul style="list-style-type: none"> <li>• Gnisttändaren är inte ordentligt fastsatt eller felaktigt ansluten.</li> <li>• Gnisttändaren eller gnisttändarkabeln är skadad.</li> <li>• Otillräckligt tryck i gasledningen.</li> <li>• Dysan är tilltäppt.</li> <li>• Gasventilen är trasig.</li> </ul>
<b>Pilotbrännaren slocknar när tändvredet släpps upp</b>	<ul style="list-style-type: none"> <li>• Termoomkopplaren värms inte upp tillräckligt av pilotbrännaren.</li> <li>• Defekt på termoomkopplaren.</li> <li>• Vredet till gasventilen har inte tryckts ned tillräckligt.</li> <li>• För lågt gastryck i ventilen.</li> <li>• Gasventilen är trasig.</li> </ul>
<b>Pilotbrännaren är tänd, men huvudbrännaren tänds inte</b>	<ul style="list-style-type: none"> <li>• Tryckfall i gasledningen.</li> <li>• Dysan är igensatt eller gasventilen är trasig.</li> <li>• Brännarens gasöppningar är igensatta.</li> </ul>
<b>Det går inte att reglera stekbordets temperatur</b>	<ul style="list-style-type: none"> <li>• Fel på termostatens känselkropp.</li> <li>• Gasventilen är trasig.</li> </ul>
<b>Det går inte att reglera ugnens temperatur</b>	<ul style="list-style-type: none"> <li>• Fel på termostatens känselkropp.</li> <li>• Gasventilen är trasig.</li> <li>• Defekt på den elektriska termostaten.</li> <li>• Den elektriska säkerhetstermostaten har aktiverats.</li> </ul>
<b>ANVISNINGAR FÖR BYTE AV KOMPONENTER (får endast utföras av specialiserad personal)</b> Ta av frontpanelen för att komma åt nedan angivna komponenter:	
<b>Gasventil</b>	<ol style="list-style-type: none"> <li>1. Avlägsna vreden och kontrollpanelen.</li> <li>2. Skruva ur ledningen till pilotbrännaren och termoomkopplaren.</li> <li>3. Skruva ur kopplingarna vid gasintagen och gasutloppen.</li> <li>4. Lyft upp tillagningsytan och avlägsna termostatens känselkropp.</li> <li>5. Följ anvisningarna ovan i omvänd ordning när komponenterna skall sättas tillbaka.</li> </ol>

## G.4 Underhållsintervaller

Alla komponenter som kräver underhåll är åtkomliga från apparatens främre eller bakre panel.

Hur långa intervallen mellan inspektioner och underhåll ska vara beror på de faktiska driftsvillkoren och omgivningsförhållandena (damm, fukt, etc.). Därför kan inga exakta tidsintervaller anges.

Det är dock viktigt att ge apparaten ett noggrant och regelbundet underhåll för att i möjligaste mån begränsa driftavbrott.

För att garantera konstant maskineffektivitet bör kontroller utföras med frekvensen som anges i tabellen nedan:



### VIKTIGT

Underhåll, kontroll och besiktning av apparaten får endast göras av specialiserad personal eller Kundservice som skall ha tillgång till lämplig personlig skyddsutrustning (skyddsskor och skyddshandskar) och lämpliga verktyg och utrustning. Arbeten på elektrisk utrustning får endast utföras av specialiserad elektriker eller av teknisk service.

<b>Montering av pilotbrännare, termoomkopplare, gnisttändare på stekbord</b>	<ol style="list-style-type: none"> <li>1. Avlägsna vreden och kontrollpanelen.</li> <li>2. Byt komponenten.</li> </ol>
<b>Huvudbrännare på stekbord</b>	<ol style="list-style-type: none"> <li>1. Avlägsna vreden och kontrollpanelen.</li> <li>2. Avlägsna tillagningsytan, men ta först bort termostatens känselkroppar.</li> <li>3. Avlägsna brännarens fästklämma vid gasledningen på dysållaren.</li> <li>4. Avlägsna brännaren och byt den. Följ anvisningarna ovan i omvänd ordning när komponenterna skall sättas tillbaka.</li> </ol>
<b>Ugnens pilotbrännare, termoomkopplare, gnisttändare</b>	<ol style="list-style-type: none"> <li>1. Avlägsna vreden och kontrollpanelen.</li> <li>2. Avlägsna ugnens gjutjärnsplatta och skyddet till pilotbrännaren.</li> <li>3. Byt ut komponenten. Följ anvisningarna ovan i omvänd ordning när komponenterna skall sättas tillbaka.</li> </ol>
<b>Ugnens huvudbrännare</b>	<ol style="list-style-type: none"> <li>1. Avlägsna ugnens gjutjärnsplatta.</li> <li>2. Avlägsna brännarens skyddsanordning.</li> <li>3. Avlägsna brännaren och byt den. Följ anvisningarna ovan i omvänd ordning när komponenterna skall sättas tillbaka.</li> </ol>

### Onormala drifttillstånd

#### Nedan visas onormala drifttillstånd, och de kan kräva Serviceingrepp:

- Icke-komplett tändning på gasbrännaren.
  - Gasbrännarens låga har en gul tipp.
  - Gasbrännaren förblir inte tänd.
  - Gasventilerna är svåra att vrida runt.
- Om apparaten inte fungerar korrekt, kontakta auktoriserad serviceassistans i ditt område.

## G.3 Reparation och särskilt underhåll



OBS!

För reparation och extraordinärt underhåll krävs specialutbildad personal. Personalen i fråga kan beställa en servicehandbok från tillverkaren.

Underhåll, kontroll och rengöring	Frekvens	Ansvar
Rutinrengöring • Allmän rengöring av apparaten och området runt apparaten.	Varje dag	Operatör
Mekaniska skyddsanordningar • Kontrollera skick, kontrollera att det inte finns deformationer, kontrollera att inget har lossnat eller avlägsnats från apparaten.	Varje år	Service
Kontroll • Kontrollera de mekaniska delarna, att de inte är spruckna eller deformerade, att skruvar är åtdragna, att skyltarna är läsbara och i gott tillstånd, byt i annat fall ut dem.	Varje år	Service
Maskinens ram • Åtdragning av huvudbultar (skruvar, fästsystem, etc.) på apparaten.	Varje år	Service
Säkerhetsskyltar • Kontrollera läsbarhet och skick på säkerhetsskyltar.	Varje år	Service
Elektrisk styrpanel • Kontrollera installerade eldetaljer inuti den elektriska styrpanelen. Kontrollera kabelstammen mellan elskåp och maskinens komponenter.	Varje år	Service
Nätkabel och stickkontakt • Kontrollera skicket på nätkabel (eventuellt byte) och stickkontakt.	Varje år	Service
Förebyggande underhåll • Kontrollera alla gaskomponenter (om sådana finns).	Varje år	Service
Förebyggande underhåll • Avlägsna alla smutsbeläggningar inuti apparaten.	Var 6:e månad <sup>1</sup>	Service
Kontroll • Kontrollera skicket på de interna delarna.	Var 6:e månad <sup>1</sup>	Service
Kontroll • Kontrollera och rengör tömningssystemet.	Var 6:e månad <sup>1</sup>	Service
Allmän besiktning av apparaten • Kontrollera alla komponenter, elektrisk utrustning, korrosion, rör, etc.	Vart tionde år <sup>2</sup>	Service

1. Under speciella förhållanden (intensiv användning av apparaten, i områden med hög salthalt i luften, osv.) rekommenderar vi att detta förebyggande underhåll utförs oftare.
2. Maskinen är konstruerad och projekterad för en livslängd på cirka 10 år. Efter denna tid (från idrifttagning av maskinen) bör maskinen genomgå en allmän besiktning. Nedan följer ett antal exempel på de kontroller som ska utföras.

- Kontrollera om det finns rost på elektriska delar eller komponenter. Byt eventuellt och återställ originalsicket.
- Kontrollera strukturen och särskilt svetsade fogar.
- Kontrollera och byt bultar och/eller skruvar. Kontrollera även om det finns komponenter som sitter löst.
- Kontrollera det elektriska och elektroniska systemet.
- Kontrollera funktionen på säkerhetsanordningarna.
- Kontrollera det allmänna skicket på skydd och skyddsanordningar.



OBS!

Vi rekommenderar att ett servicekontrakt tecknas med Kundservice för förebyggande och programmerat underhåll.

### Demontering

- Under skrotningsarbetet måste maskinen vara stoppad, kall och fränkopplad från elnätet.
- Arbeten på elektrisk utrustning får endast utföras av behörig elektriker på apparat som är skild från strömförande nät.
- För att utföra dessa ingrepp är det obligatorisk med arbetsoverall, säkerhetsskor och skyddshandskar.
- Vid demontering och flyttning av de olika delarna måste de hållas på minsta möjliga höjd över golvet.

### G.5 Servicekontakter (endast för Australien)

#### För service och reservdelar, kontakta:

- Electrolux - Tom Stoddart Pty Ltd — 39 Forest Way, Karawatha QLD 4117 — ring 1-300-307-289

- Zanussi - Procook Australia Pty Ltd — 23 Rothesay Street, Kenmore, Queensland 4069 — ring 07-3868-4964
- Diamond - Semak Food Service Equipment — 18, 87–91 Hallam South Road, Hallam VIC 3803 — ring 03-9796-4583

## H SKROTNING AV MASKINEN



### VARNING

Se "Säkerhetsinformation"

## H.1 Förvaring av avfall

Skrota alltid produkten på ansvarsfullt sätt och se till att inga delar hamnar i naturen. Ta av dörrarna innan maskinen kasseras.

Det är tillåtet att förvara SPECIALavfall tillfälligt, i väntan på att det skall kasseras genom behandling och/eller permanent förvaring. Respektera dock alltid miljölagstiftningen som gäller i användarlandet.

## H.2 Anvisningar om ingrepp för att montera ned maskinen

Innan maskinen skrotas, kontrollera noggrant det fysiska skicket och om det finns risk att delar av strukturen börjar ge efter eller gå sönder.

Alla delar av maskinen skall återvinnas/skrotas för sig: se till att dela upp delarna efter typ och egenskaper (t ex metaller, oljor, fett, plast, gummi etc).

Lagstiftningen skiljer sig från land till land. Följ bestämmelserna i lagstiftningen och från myndigheterna som finns i det land där skrotningen skall ske.

Allmänt gäller att kylmaskiner skall lämnas till specialiserade centra för återvinning/skrotning.

Demontera apparaten och sortera komponenterna efter kemiska egenskaper. Kompressorn innehåller smörjolja och kylvätska som kan återvinnas och återanvändas och kylens komponenter är specialavfall som kan jämföras med blandat kommunalavfall.



Symbolen på apparaten visar att denna apparat inte skall betraktas som hushållsavfall, utan måste omhändertagas på korrekt sätt, för att förhindra negativ inverkan på miljö och hälsa. För mer information om återvinning av denna apparat, kontakta den agenten eller återförsäljaren, kundservice eller lokala återvinningsmyndigheter.



**OBS!**  
I samband med skrotningen av apparaten måste alla märkningar, denna handbok och andra dokument gällande apparaten förstöras.

## I BIFOGAD DOKUMENTATION

- Samtliga besiktningsprotokoll
- Elektriskt kopplingschema

- Installationsschema





CE

Electrolux Professional SPA  
Viale Treviso 15  
33170 Pordenone  
[www.electrolux-professional.com](http://www.electrolux-professional.com)